



TARTOZÉKOK

IZI[®]



THE POWER OF ROOFS

GERINCELEM AZ IZI® MODULÁRIS CSEREPESLEMEZ RENDSZERHEZ

ÚJDONSÁG

Az IZI® gerincelem a legújabb, kifogástalan, modern megjelenésű termékünk, amely a lapos moduláris IZI® cserepeslemezhez dedikált. A gerincelemet mint a tetőt koronázó elemet a gerinc megfelelő tömítésére és esztétikus befejezésére alkottuk meg.

A gerincelem dedikált HC és UTK bevonatokban kapható, garantálva a színazonosságot, ami biztosítja a tetőfedés legmagasabb esztétikáját.



Ezenkívül más kínálatunkban található profilokhoz való dedikált gerincelemek is kaphatók.

Bevonat HERCULIT® [HC]



HC 3009



HC 7016



HC 8004



HC 8017



HC 9005

Bevonat ULTIMAT® [UTK]



UTK 23



UTK 24



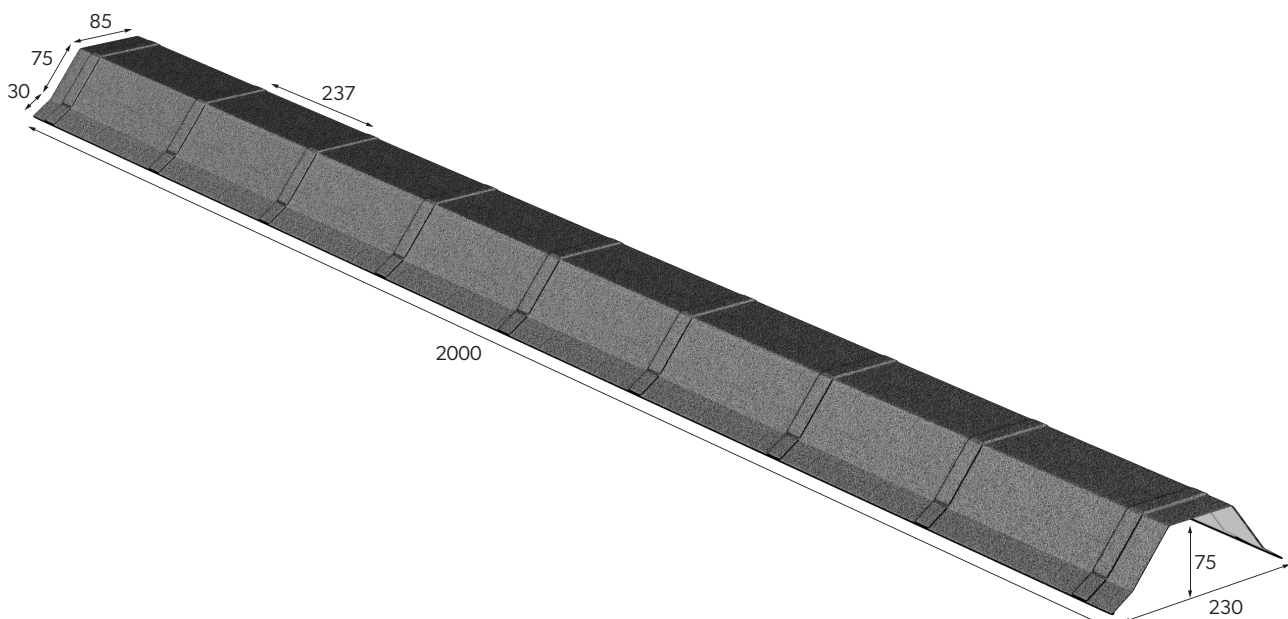
UTK 31



UTK 33



A nyomtatási technológia nem teszi lehetővé a pontos színvisszaadást, ezért a bemutatott színek tájékoztató jellegűek és a valóságtól eltérhetnek.



IZI® Tartozékok

ÚJDONSÁG



SZELLŐZŐKÉMÉNYEK AZ IZI® MODULÁRIS FEDÉSI RENDSZEREKHEZ

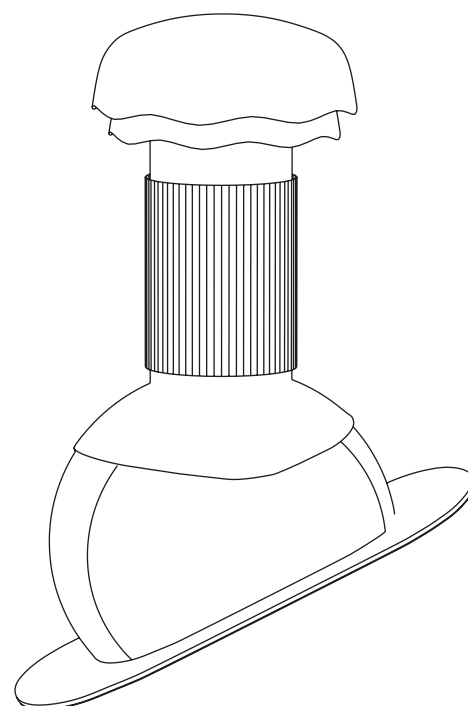
A szellőztető rendszer kivezető eleme a tetőre szerelt szellőzőkémények. Ahhoz azonban, hogy a szellőzőkémények alkalmazásból maximális hasznuk legyen, a fedés típusához speciálisan tervezett terméket kell használni. Ez biztosítja a termék teljes funkcionalitását.


Ezért az IZI® moduláris fémcserépek alkalmazásával készült tetőfedésekhez ajánljuk a dedikált szellőzőkéményeket.


Műanyagból készülnek nem korrodálódnak, és egy tartozékkészlet lehetővé teszi szivárgásmentes és biztonságos telepítésüket a tető lejtőjén.

A szellőzőkémények kialakítása biztosítja a kémény hatékony huzatát. Kiegészítő elemek is kaphatók: antenna átvezető elemek és szellőztetők.

Ajánlatunkban a szellőzőkémények speciális alakú ereszcatornával is találhatóak, amely a páralecsapódást (kondenzátumot) a tetőfedésre elvezeti, így védve a szellőzőcsatornában lévő túl sok nedvesség okozta lehetséges károktól.



 Ezen felül ajánlatunkban található más tetőfedésekhez dedikált szellőzőkémények kaphatók.

 A nyomtatási technológia nem teszi lehetővé a bevonatok színeinek pontos visszaadását, ezért a bemutatott színek csak tájékoztató jelleggel bírnak.

Különbéle színeket ajánljuk, amelyek lehetővé teszik a tetőfedés színéhez összhangban lévő megfelelő szín kiválasztását.



RAL 3009



RAL 7016



RAL 8004



RAL 8017



RAL 9005



RAL 9007

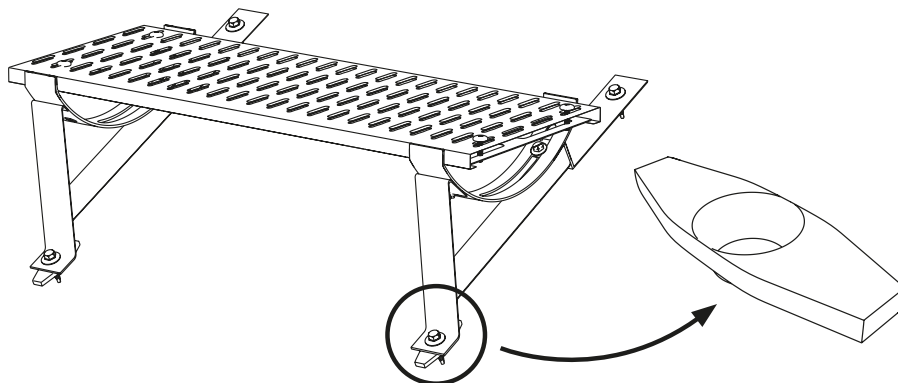
KÖZLEKEDÉS A TETŐN AZ IZI® MODULÁRIS TETŐFEDŐ RENDSZEREKHEZ

Közlekedés a tetőn a tetőfelszerelés olyan elemei, amelyek telepítése lehetővé teszi a kéményekhez, szellőztetőkhöz és antennákhoz való biztonságos hozzáférést. A hozzáférés az év bármely időszakában lehetséges, még a hótakaró sem zavarja. A közlekedés a tetőn rendszer telepítése után a tetőfedés mechanikai károsodásának (benyomódásának) veszélye is megszűnik, ami különösen fontos az IZI® moduláris tetőcserepek esetében.

Az IZI® moduláris tetőcserep rendszereinkhez külön közlekedési rendszert kínálunk, amely tartalmazza a kéményseprő járdát és lépcsőket, valamint hófogókat.

A rendszer felsorolt elemei kifejezetten az IZI® moduláris fémcserépekből készült tetőfedési munkákhoz optimalizáltak. Kiváló minőségű, horganyzott és szinterezett acélból készülnek. Garantálják a felhasználás hosszú éveit anélkül, hogy kelljen festeni vagy bepótolni a rozsa által okozott károsodásokat. Felépítésüknek köszönhetően nagyon erős szélterhelést bírnak, és a hó és a jég hatásait ellensúlyozza egy speciálisan kialakított, bordázott csúszásgátló felület.

Minden IZI®-hez való tartó készlet tartalmazza - 2 db öntött alumíniumból készült, szerelőfurattal ellátott „csónak” alakú távtartó elemet és egy ragasztott tömítő butil réteget, ami kiküszöböli a tetőfedő tömítőanyag szükségességét, amelyet a fémlemez minden szerelőnyílásánál fel kell használni). A szereléshez legalább 50 mm hosszú (szabványos 55 mm) csavarokat kell használni.



Közlekedési rendszerünk színpalettája megegyezik az IZI® moduláris fémtetőcserep színével, ami lehetővé teszi a tetőfedés legmagasabb esztétikájának fenntartását.



RAL 3009



RAL 7016



RAL 8004



RAL 8017



RAL 9005



RAL 9007



A nyomtatási technológia nem teszi lehetővé a bevonatok színeinek pontos visszaadását, ezért a bemutatott színek csak tájékoztató jelleggel bírnak.



BLACHPROFIL 2® Sp. z o. o.

30-527 Kraków
ul. Nadwiślańska 11/139
NIP: 6762431701

+48 12 415 55 51
centrala@bp2.eu
bp2.eu

Kiadás: március 2021