

SZERELÉS ÚTMUTATÓ

BP2.EU

COMPACT
SERIES

Tartalomjegyzék

1.	A COMPACT SZÉRIÁS Cserepeslemezek műszaki leírása	0. 3
2.	Bádogos elemek rendszere	0. 5
3.	Általános ajánlások	0. 7
4.	Szerkezet előkészítése	0. 8
5.	Tetőlécek távolsága	0. 9
6.	A vonalban lévő első lap szerelése	0. 10
7.	„EASY LINK” sarok kivágása	0. 10
8.	Lapok összeszerelési sorrendje	0. 11
9.	Lemezek bevágása vápaszegélyhez	0. 12
10.	Gerincelem felszerelése	0. 12
11.	Oromdeszka szegély felszerelése	0. 13
12.	Falszegély felszerelése	0. 14

**A JELEN ÚTMUTATÓ SZEMLÉLTETŐ ANYAG, ÉS NEM MENTESÍTI A VÁLLALKOZÓKAT
A TETŐFEDÉSI SZABÁLYOK BETARTÁSÁNAK KÖTELEZETTSÉGE ALÓL.**

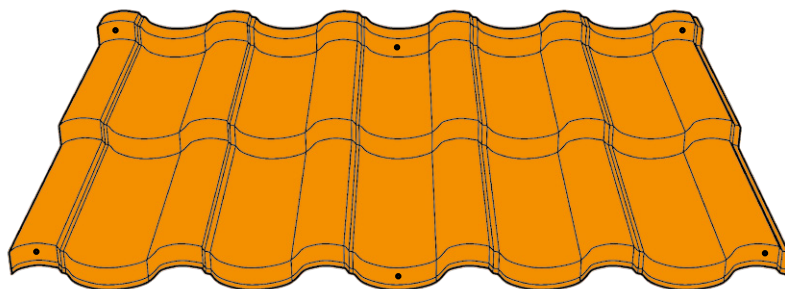
1. A COMPACT SZÉRIÁS Cserepeslemezek műszaki leírása

Műszaki jellemzők [mm]	
Fedőszélesség	1100
Teljes szélesség	1187
Lemezvastagság	0,5
Teljes profilmagasság	57/67
Mintamagasság	30/40
Modul hosszúság	350
Súly	kb. 4,5 kg/m ²
Egy cserepeslemez tábla effektív (fedő) felülete	0,770 m ²

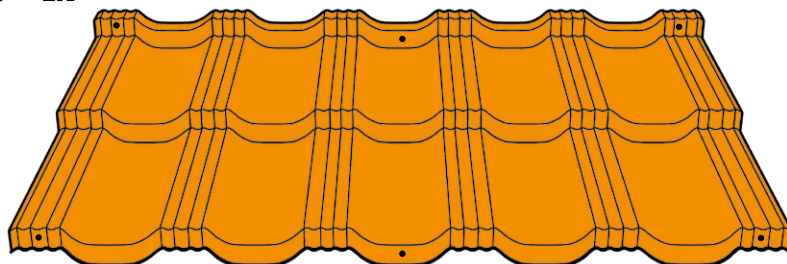
Műszaki jellemzők [mm]	
Fedőszélesség	1120
Teljes szélesség	1206
Lemezvastagság	0,5
Teljes profilmagasság	50/60
Mintamagasság	30/40
Modul hosszúság	350
Súly	kb. 4,5 kg/m ²
Egy cserepeslemez tábla effektív (fedő) felülete	0,784 m ²

Műszaki jellemzők [mm]	
Fedőszélesség	1150
Teljes szélesség	1212
Lemezvastagság	0,5
Teljes profilmagasság	50/60
Mintamagasság	30/40
Modul hosszúság	350
Súly	kb. 4,5 kg/m ²
Egy cserepeslemez tábla effektív (fedő) felülete	0,805 m ²

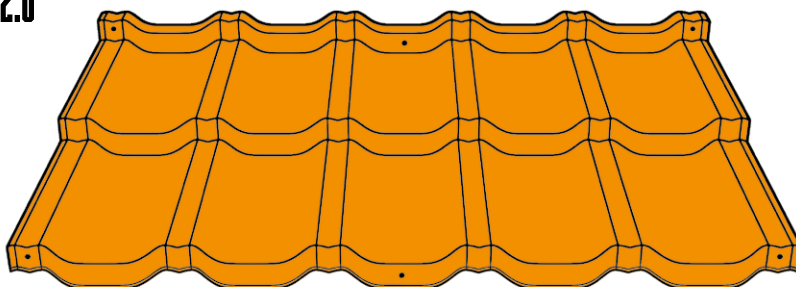
STIGMA[®] 2.0



BAVARIA^{ROOF} 2.0



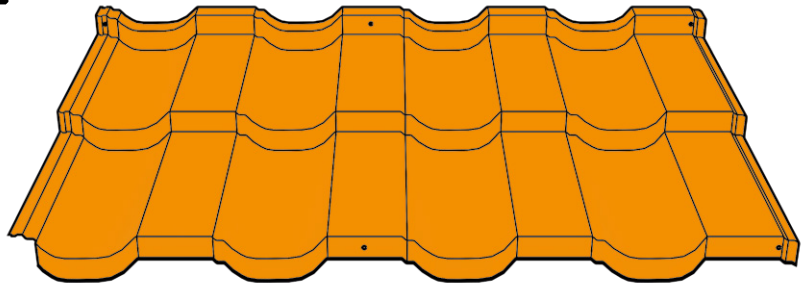
GAMMA 2.0



Műszaki jellemzők [mm]

Fedőszélesség	1155
Teljes szélesség	1200
Lemezvastagság	0,5
Teljes profilmagasság	56/66
Mintamagasság	30/40
Modul hosszúság	350
Súly	kb. 4,5 kg/m ²
Egy cserepeslemez tábla effektív (fedő) felülete	0,809 m ²

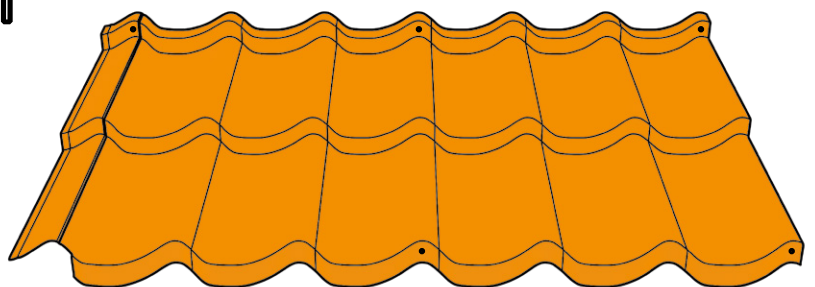
HETA 2.0



Műszaki jellemzők [mm]

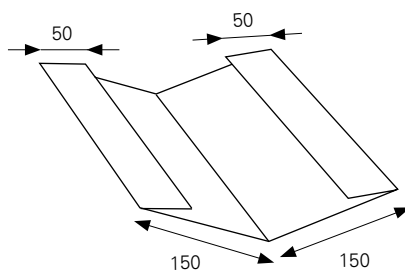
Fedőszélesség	1100
Teljes szélesség	1183
Lemezvastagság	0,5
Teljes profilmagasság	53/58
Mintamagasság	30/35
Modul hosszúság	350
Súly	kb. 4,5 kg/m ²
Egy cserepeslemez tábla effektív (fedő) felülete	0,770 m ²

ALFA 2.0

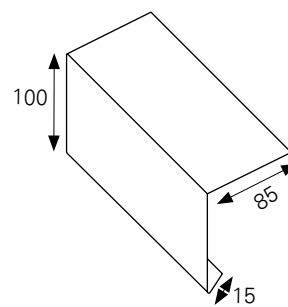


2. Bádogos elemek rendszere

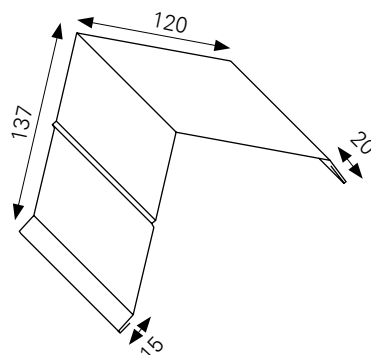
A bádogos termékek a cserepes lemezekkel, trapézlemezekkel és tetőpanelekkel azonos szín- és bevonattal készülnek.



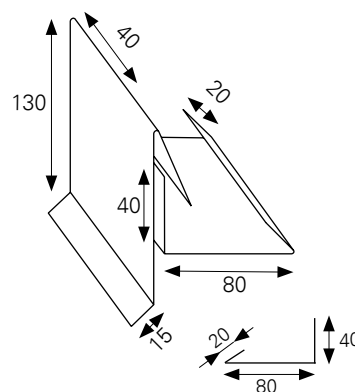
VÁPASZEGÉLY



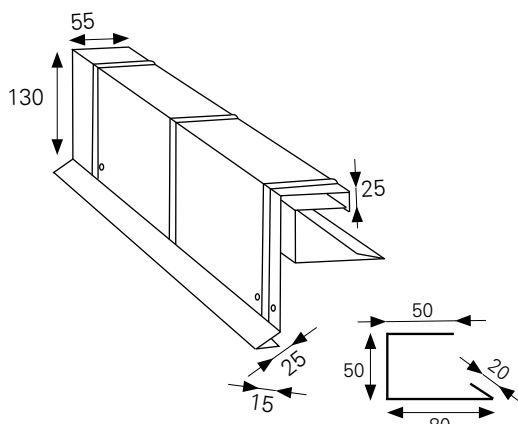
FELSŐ ERESZSZEGÉLY



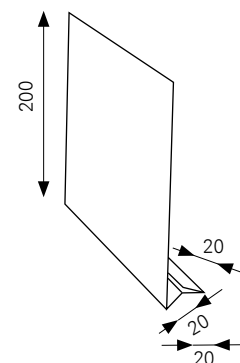
OROMDESZKA SZEGÉLY I



OROMDESZKA SZEGÉLY II



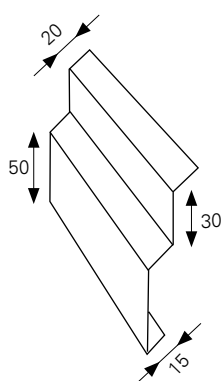
OROMDESZKA SZEGÉLY III



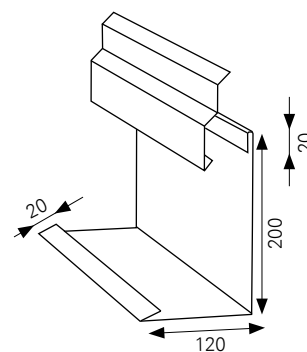
UNIVERZÁLIS ALSÓ ERESZSZEGÉLY / OROMSZEGÉLY MEGHOSSZABBÍTÁSA



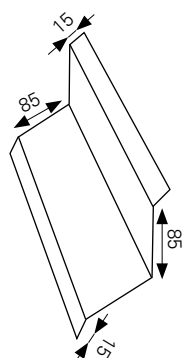
Standard élhajlított bádogos elemek 2 m hosszúk és 0,5mm vastagságig. Nem standard élhajlított bádogos elemek 8 m hosszúk és 2 mm vastagságig.



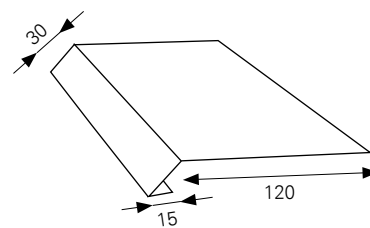
DILATÁCIÓS LÉC



FALSZEGÉLY DILATÁCIÓS LÉCCSEL

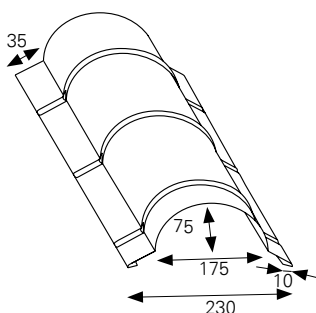


OROMDESZKA SZEGÉLY I

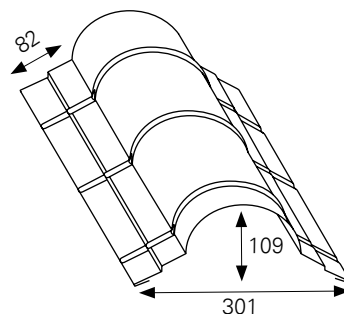


ERESZSZEGÉLY

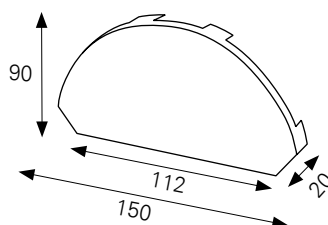
A bádogos termékek a cserepes lemezekkel, trapézlemezekkel és tetőpanelekkal azonos szín- és bevonattal készülnek.



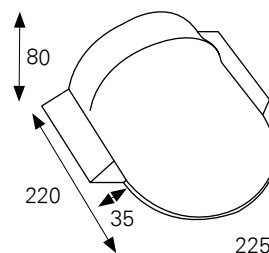
FÉLKÖRÍVES GERINCLEMEZ



FÉLKÖRÍVES GERINCLEMEZ SZÉLES



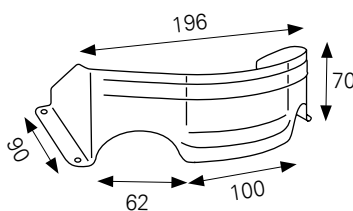
VÉGLEMEZ FÉLKÖRÍVES GERINCLEMEZHEZ



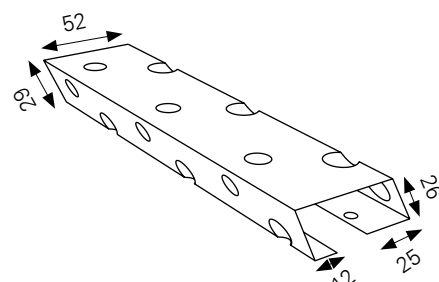
ÍVES GERINCVÉG ELEM



Szabványos bádogos elemek 2 m hosszú és 0,5 mm vastagságú. Nem szabványos bádogos elemek 8 m hosszúságig és legfeljebb 2 mm vastagságig kompatibilis minden (30–40 mm) bordamagasságghoz.



HÓFOGÓ



UNIVERZÁLIS SZELLŐZTETŐ BÁDOGOS ELEM/INDÍTÓPROFIL

3. Általános ajánlások

Szállítás

A kompakt cserepeslemezeket nem visszaváltható raklapokon szállítjuk. A szállításukhoz nem szükséges speciális szállító jármű. Biztosítani kell azonban, hogy az anyag szállítása közben ne sérüljön meg a csomag szabad mozgása miatt. A könnyű kétmodulos lemezek lehetővé teszik a szerelőmunkálatok helyszínére való szállítást is (pl.: lépcsőházon keresztül), melyet egy személy is könnyen elvégezhet minden speciális eszköz használata nélkül.

Tárolás

A Kompakt cserepeslemezeket száraz és jól szellőző raktárhelyiségekben kell tárolni. Hosszabb tárolás esetén a rakatot lejtős felületre kell helyezni, ami lehetővé teszi a lapok között felgyülemelő pára-nedvesség elpárolgását, vagy kifolyását. A tárolt csomag és a talaj közötti távolságnak legalább 14 cm-nek kell lennie. A termék gyártás dátumától számított maximális tárolhatósági ideje 6 hónap, azonban a gyártástól számított 2 hét elteltével a csomagoló fóliát el kell távolítani a lapok közötti légáramlás biztosítása érdekében.



Fontos - a lapok nedvesség miatt okozta felületkárosodásra a garancia nem vonatkozik és az ebből adódó reklamációkat nem ismerjük el.

Lemezek vágása

Tilos a lemezek vágása olyan szerszámokkal, amelyek használata jelentős hőfejlődéssel (hirtelen hő-emelkedéssel) jár, így pl. sarokcsiszolóval. Ez a szerves és cink bevonat sérülésével járna, minek következtében megindul a korrózió, amit a lemezfelületbe olvadó felhevült forgácsdarabok tovább gyorsítanak. Megfelelő szerszám pl. a Nibbler vibrációs olló, vagy rövid vágáshosszaknál az egyszerű lemezolló.



Megjegyzés - a garancia egyik feltétele a bevont lemez fedetlen vágott éleinek védelme lakkozással.

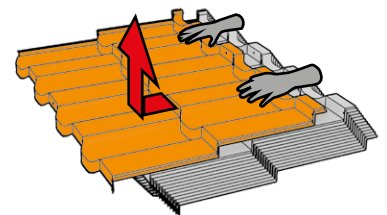
Karbantartás

A szállítás, a szerelés vagy megmunkálás folyamán keletkezett esetleges bevonat sérüléseket megtisztítás és zsirtalanítás után a sérülés helyén megfelelő lakkal ki kell javítani. A vágott éleken, melyek nincsenek megfelelően lakkal lekezelve bekövetkezhet a bevonatrétegek felválása. Ez egy természetes jelenség, és nem képezi az anyag reklamáció alapját. Ajánlott a tető évenkénti felülvizsgálata a szükséges karbantartási műveletek elvégzéséhez.



A munka megkezdése előtt ne fejtse el feljegyezni a lemezen lévő sorozatszámot. Erre a jótállási űrlap kitöltéséhez van szükség.

Nem szabad a lapokat a csomagolásból közvetlenül felfelé emelve kivenni mivel ez károsíthatja a bordázott bevonatát. A lap felemelése előtt, a lapot egy pár centiméterrel enyhén előre kell nyomni. E során különleges óvatossággal kell eljárni.



A kompakt cserepeslemezek olyan tetőkön használhatók, amelyek lejtési szöge legalább 15°. Ha kisebb dőlésszögű tetősíkon kellene felszerelni, fel kell venni a kapcsolatot a gyártó műszaki tanácsadójával.

4. Szerkezet előkészítése

A kompakt fém tetőcserepeket hagyományosan a lécek és az ellenlécek felhasználásával előkészített alapra kell felszerelni.

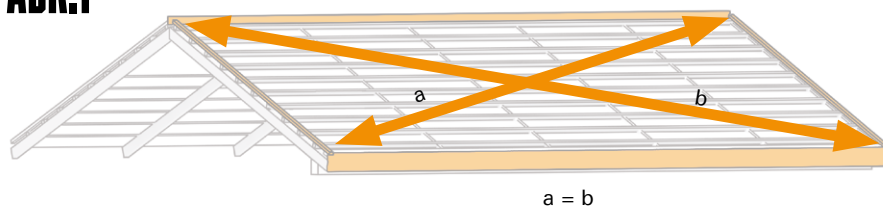
Az alap elkészítését a tetőfedés alapelveinek megfelelően kell elvégezni. Nagyon fontos nem megfelekedni az eresztetőgerinc megfelelő szellőztetésének biztosításáról.

A kompakt cserepeslemezek összeszerelésekor az Univerzális Szellőztető Bádogos Elemet kell használni (2. ábra). Ez a termék az indítóprofil funkcióját is betölti.

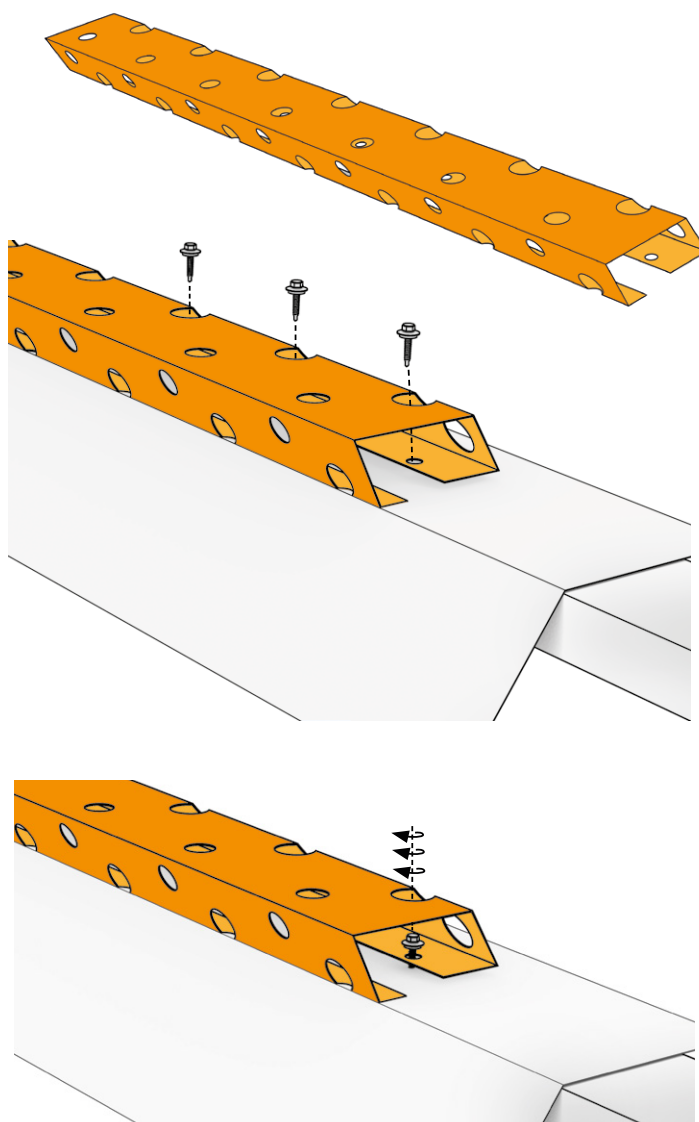
A felszerelés elkezdése előtt ellenőrizni kell a tető átlóit. A tető lejtési szöge nem lehet kevesebb, mint 15 fok.

Az univerzális szellőztető bádogos elemet az elem alsó felén lévő szerelőfuraton keresztül kell rögzíteni. A csavarokat a felső felén lévő nagyobb vezetőfuraton keresztül kell bevezetni, ahogy az a mellékelt ábrán látható.

ÁBR.1



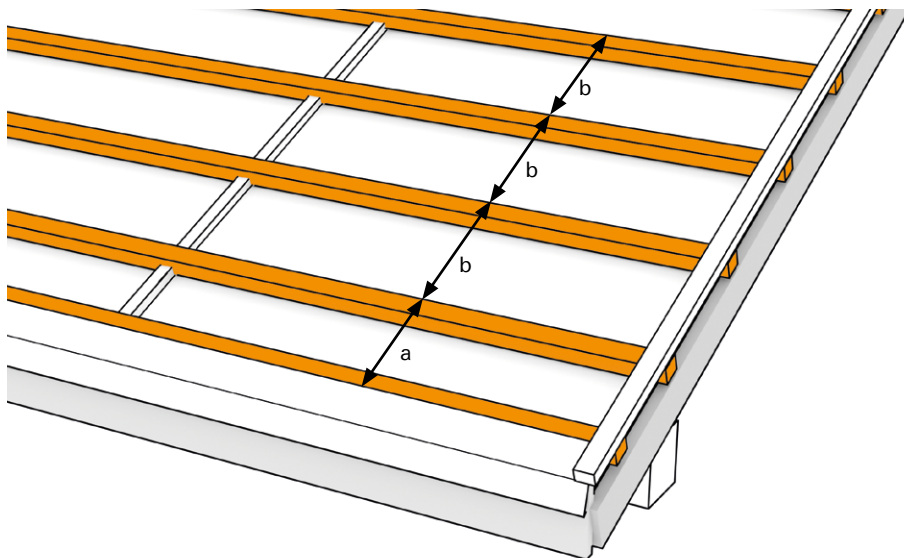
ÁBR.2



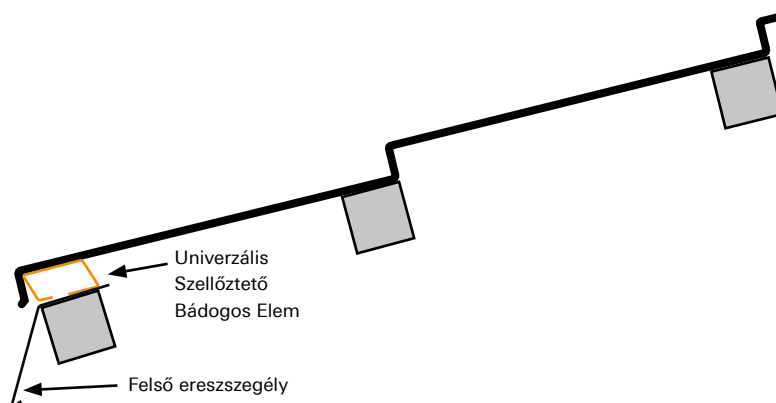
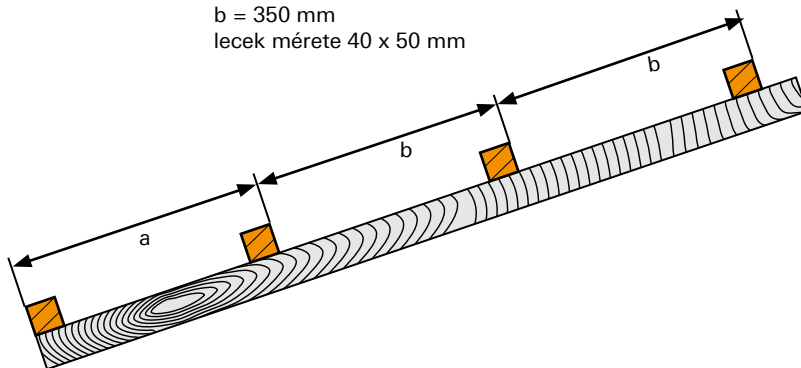
5. Tetőlécék távolsága

A vállalkozónak minden erőfeszítést meg kell tennie a tetőlécék pontos felhelyezésénél és a tető előkészítésénél a fém cserepeslemezek szereléséhez. A lécek pontos elhelyezése kulcsfontosságú, és nagy hatással van a végső eredményre. A legfontosabb a fő lécek távolsága, amelynek 350 mm-nek kell lennie. Azonban az első lécs alsó szélé és a második lécs felső szélé közötti távolságnak (**a 3. ábra szerint**) az eresztől 320 mm-nek kell lennie.

ÁBR.3

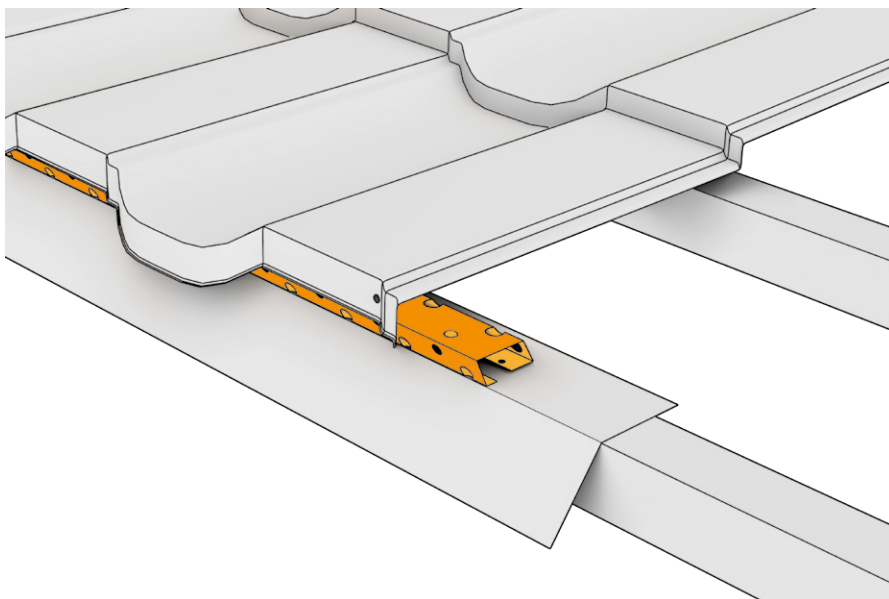


a = 320 mm
b = 350 mm
lecek mérete 40 x 50 mm



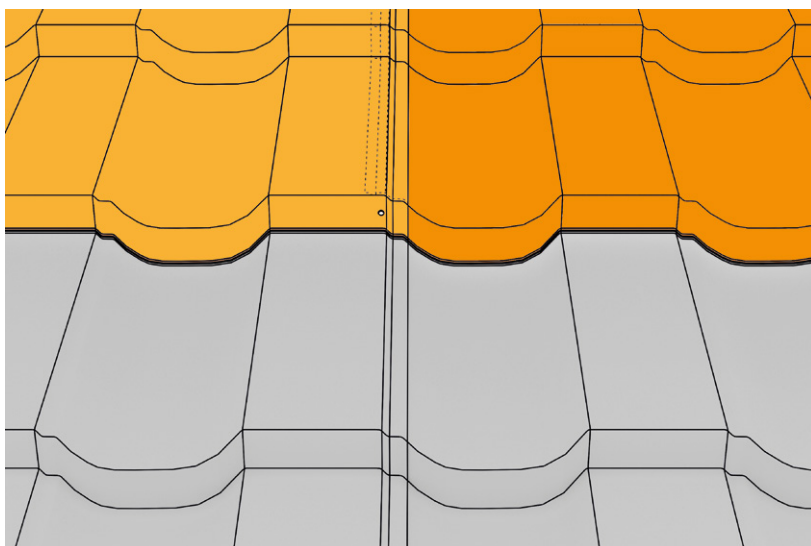
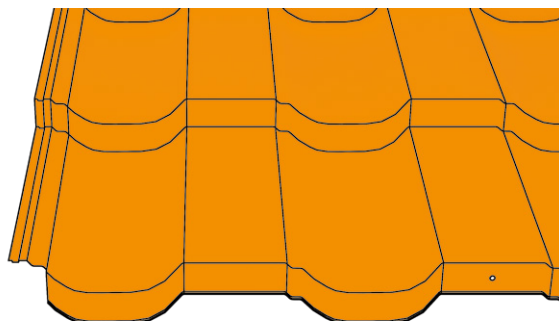
6. A vonalban lévő első lap szerelése

A szerelést a gerinctől kezdjük. Az első vonalban lévő lapot rögzíteni kell az univerzális szellőztető bádogos elemhez, mely egyben az indítóprofil funkcióját tölti be. Ez után Torx típusú csavarokkal rögzítjük a lemezt a lécekhez. Minden következő vonalban lévő lapot az előzővel (lejjebb lévő) a középső és a jobb oldali szerelő lyukakon keresztül összefűzünk, s csak ezután rögzítjük a lécekhez.

ÁBR.4

7. „EASY LINK” sarok kivágása

A speciális kivágás és a szélső borda kialakítása lehetővé teszi a lapok tökéletes illesztését úgy, hogy ne legyen látható a hosszanti Toldás.

ÁBR.5

8. Lapok összeszerelési sorrendje

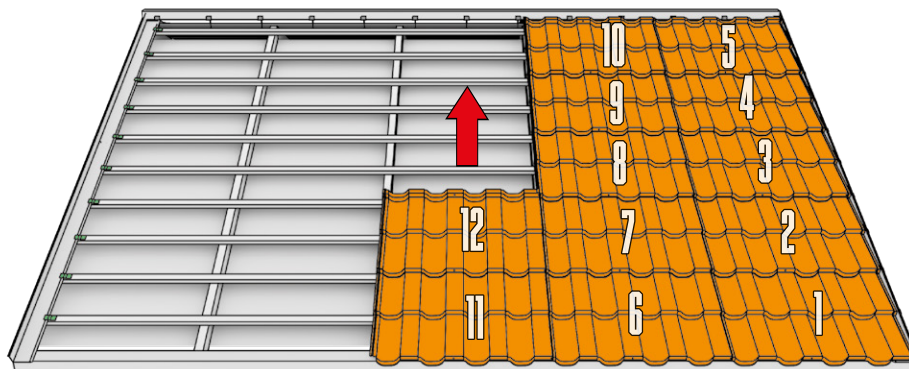
A kompakt cserepeslemezeket az eresztől a gerinc felé kell felszerelni.

A kompakt fém cserepeslemezek szabályos összeszerelési sorrendje a jobbról balra történő szerelés.

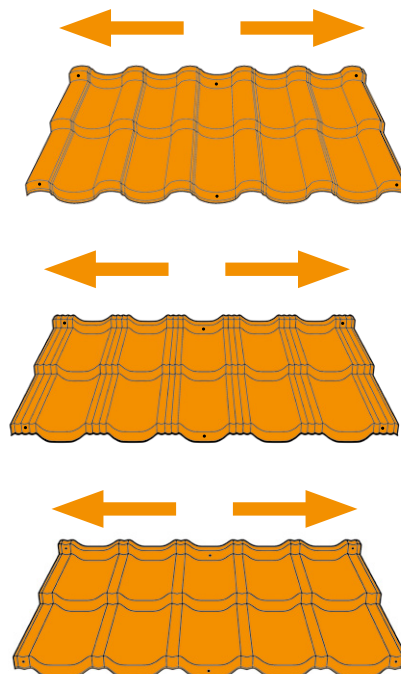
A kompakt fém cserepeslemezek : STIGMA® 2.0, BAVARIA Roof® 2.0 és GAMMA® 2.0 esetében balról jobbra történő szerelés is lehetséges.

Az első vonalban lévő lapot rögzíteni kell az univerzális szellőztető bádogos elemhez, mely egyben az indítóprofil funkcióját is tölti be. Ez után Torx csavarokkal rögzítjük a lemezt a lécekhez. Minden következő vonalban lévő lapot az előzővel (lejjebb lévő) a középső és a jobb oldali szerelő lyukakon keresztül összefűzünk és csak ezt követően rögzítjük a lécekhez.

ÁBR.6



A STIGMA® 2.0, BAVARIA Roof® 2.0 és GAMMA® 2.0 kompakt cserepeslemezek bármely irányból szerelhetők./balról-jobbra vagy jobbról-balra/

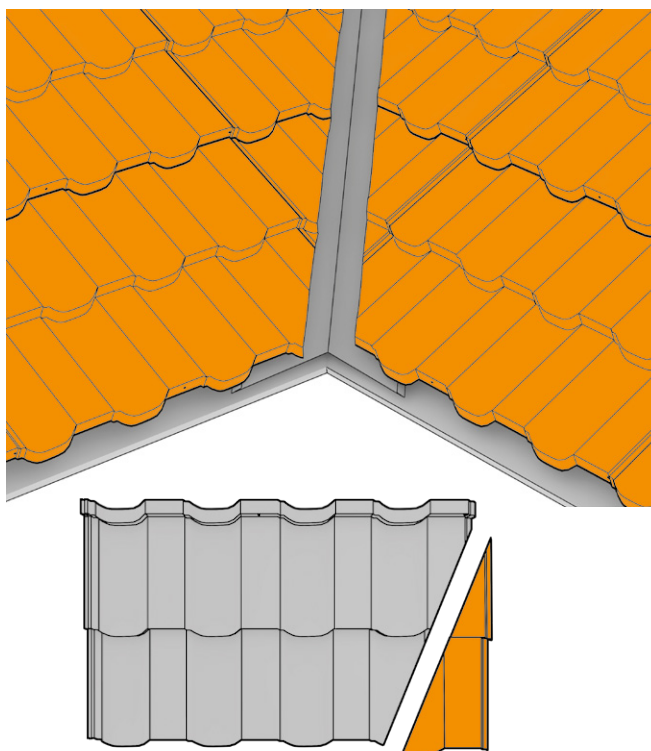


9. Lemezek bevágása vápaszegélyhez

A lemezek vápaszegélyhez való bevágását a vápa vonalában kell elvégezni, ami biztosítani fogja az esztétikai megjelenést.

Vápaszegély tömítésként az expanziós tömítés használatát javasoljuk a lemezek bordázatának magasságáig.

ÁBR.7

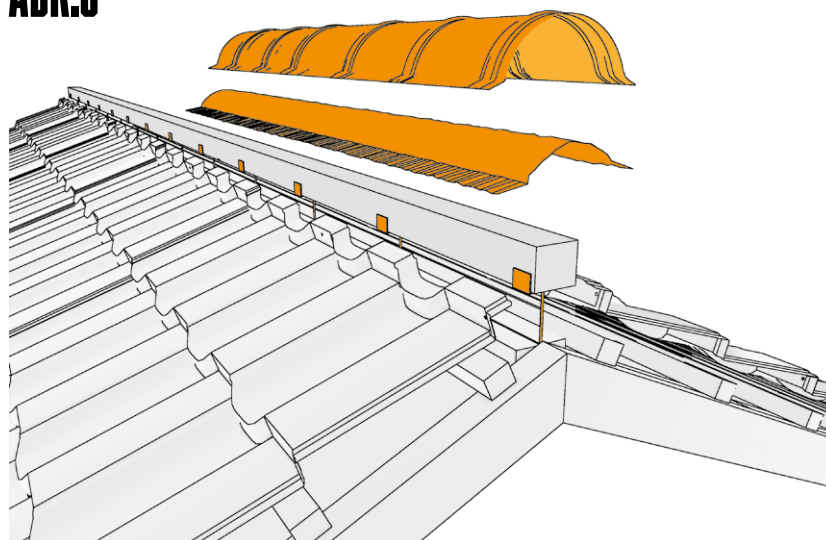


10. Gerincelem felszerelése

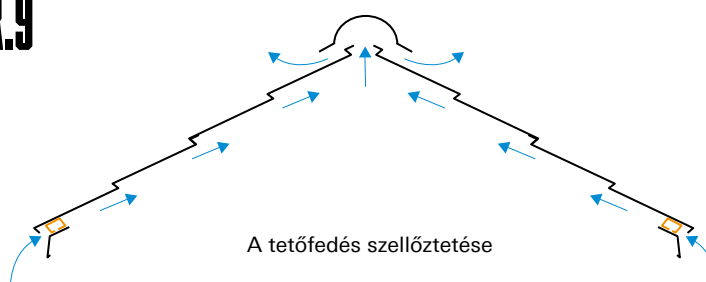
A gerinlcéctet támaszokra szereljük, hogy biztosítsuk a tetőfedés szellőzésének folytonosságát.

A gerincelemet rövid 4,8 x 20 mm csavarokkal rögzítjük „fűző” minden második hullám tetején, előzetesen szellőző Szalagot használva vagy profilozott tömítéseket.

ÁBR.8



ÁBR.9



11. Az oromdeszka szegély felszerelése

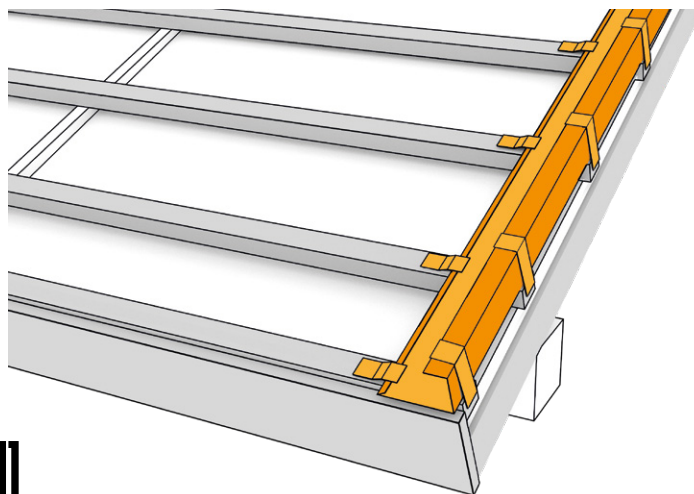
Mivel a tetőfedés szélén gyakran erős szelekkel kell szembenéznünk, ne felejtsük el, hogy az oromdeszka szegélyt megfelelően stabilan kell felszerelni. Ebben az esetben a **OROMDESZKA SZEGÉLY III-t** használjuk. Először az oromdeszka szegély alsó részét /csatornáját/ a lécekhez rögzítjük (**10. ábra**). Ezt az elemet állófércek segítségével kell felszerelni mind a tetősík, mind pedig a külső oldaláról. A lapok felrakása előtt a bádogos elem alsó részére ráragasztjuk a 3 cm-ig táguló expanziós tömítést (a lemez bordázat magasságának megfelelően)

Az oromdeszka szegély külső takaró elemének rögzítéséhez bádogos csavarokat kell használni és amennyiben szükséges az oromdeszkák toldása, úgy 15-30 mm átfedéssel kell felszerelni.

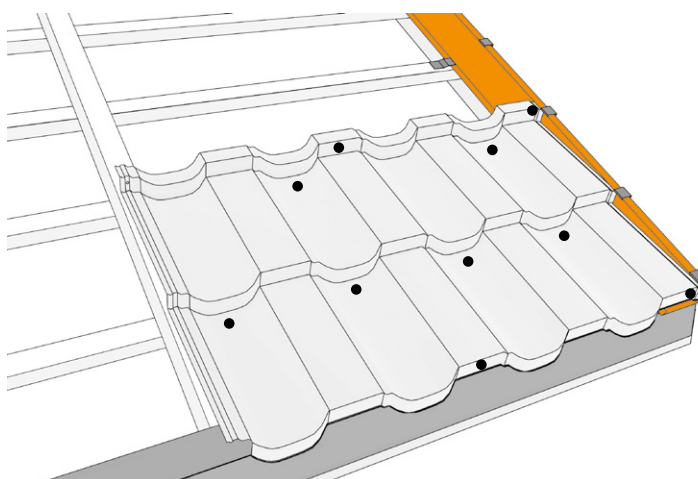
A szélső lemezeknél, amelyek átfedésben vannak az oromdeszka szegély aljával /csatornájával/ a szerelőfuratokat le kell zárni a lemez és a szegély átfedési helyein.

A tetősíkon a csavarok (rögzítések) helyes elrendezése az, ha a szélső elem minden, a közbensők pedig minden második rögzítési ponton van.

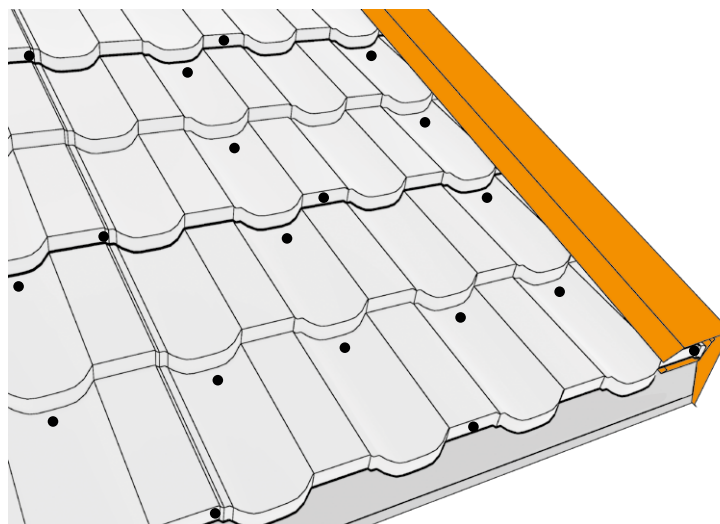
ÁBR.10



ÁBR.11



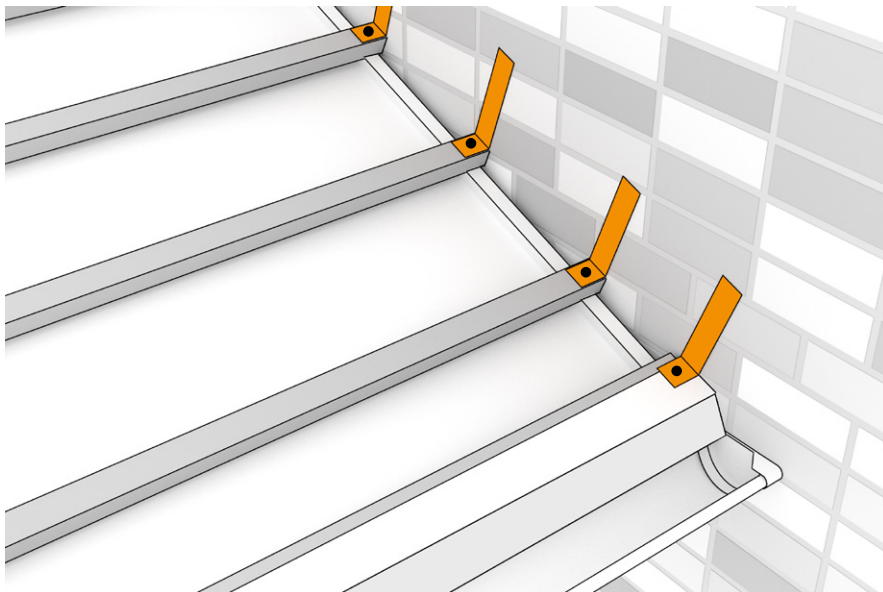
ÁBR.12



12. A falszegély felszerelése

ÁBR.13

Az első lépésben előkészítjük majd a tetőhöz rögzítjük a tartóelemeket, amelyek a falszegély fogadására fognak szolgálni. Az ilyen tartóelemeket derékszögben meghajlított lemez csíkokból lehet elkészíteni. Mivel ezek a tartóelemek a falszegély szereléséhez lesznek használva és felhelyezés után még meg lesznek hajlítva így magasabbnak kell lenniük, mint maga a falszegély.



A szegély előkészítésekor annak felső szélét fel kell hajtani, ami lehetővé teszi az előzőleg előkészített tartóelemekkel való biztonságos és további rögzítéseket nem igénylő összekapcsolást,

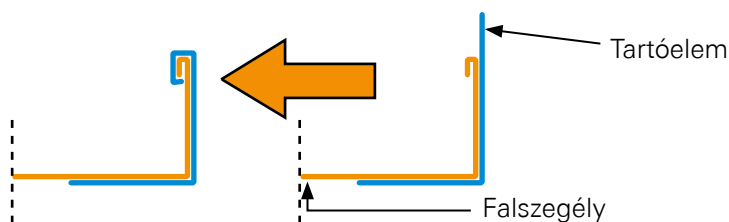
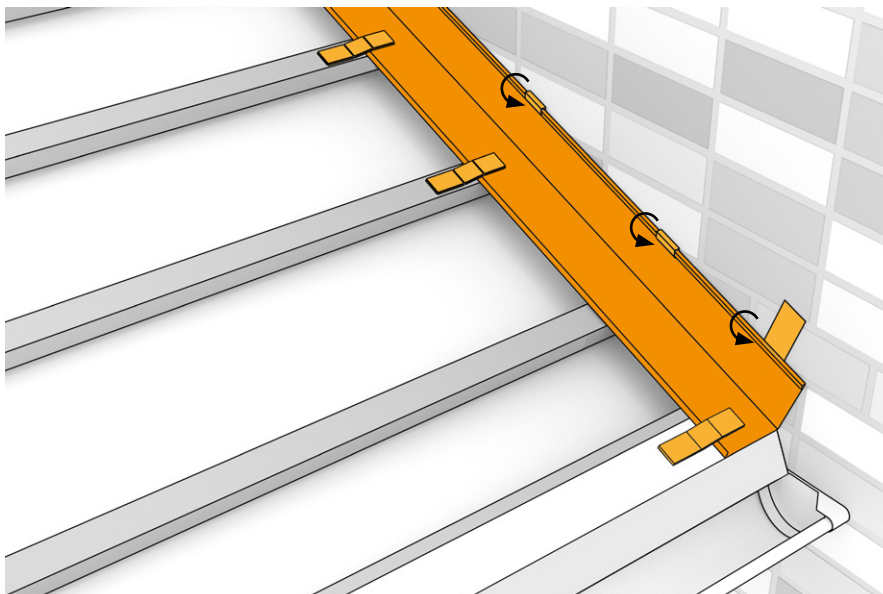
A rögzítés előtt felhelyezzük a szegélyt a tető széléhez a jó illeszkedés elérésének céljából, figyelembe véve a fal típusát és a tetősík szögét. A levágott és meghajlított szegélyt lapos állóférccsel rögzítjük a lécekhez. Különös figyelmet kell fordítani arra, hogy a szegély teljes hosszában hozzáérjen a falhoz.

Ha a falszegélyeket toldanunk kell, akkor 50 mm-es átfedést kell alkalmazni. Amennyiben a tető dőlésszöge 25° alatt van, úgy az átfedés nagyságát is meg kell növelni.

Ezután a falszegélyt az előre elkészített tartóelemekkel rögzítjük a falhoz.

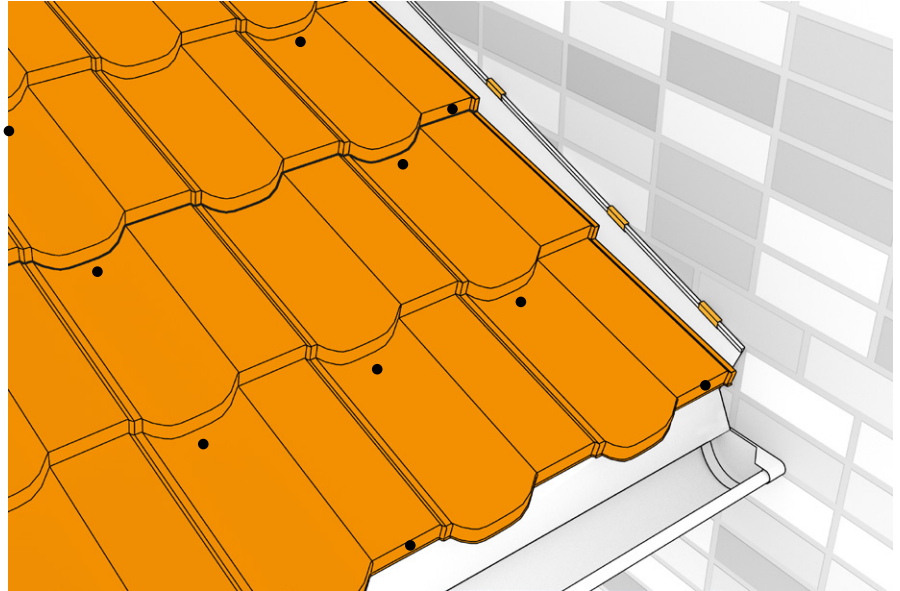
Az oromdeszka szegély szereléshez hasonlóan a szélső lemezeken, amelyek átfedik a szegélyt, a szerelő lyukakat csavarokkal kell lezárni.

ÁBR.14



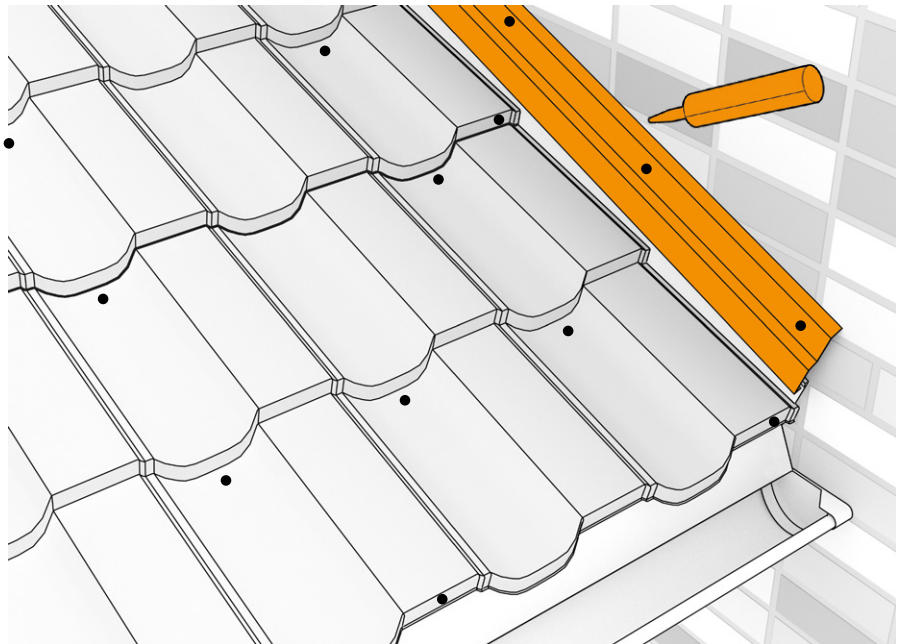
ÁBR.15

Az oromdeszka szegély szereléséhez hasonlóan a szélső lemezeken, amelyek átfedik a szegélyt, a szerelő lyukakat csavarokkal kell lezárni.

**ÁBR.16**

A falhoz való csatlakozást dilatációs léccel kell lefedni és szükség esetén letömíteni tetőfedő tömítőanyaggal.

A dilatációs lécet a falhoz kell rögzíteni.





BLACHPROFIL 2 Sp. z o.o.
30-527 Kraków, ul. Nadwiślańska 11/139
NIP: 6762431701, Regon: 121387608

Kiadva: 2021 lehet

HU